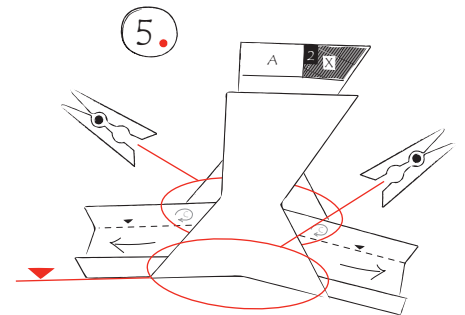
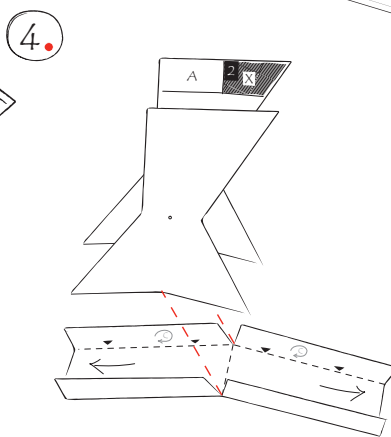
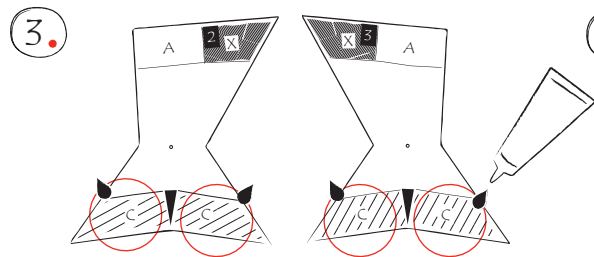


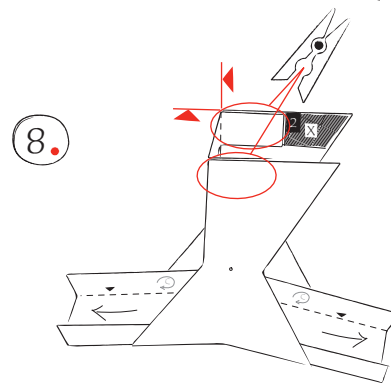
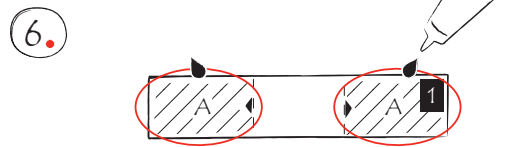
1. Neem de onderdelen voor de "vertical switch" uit het vel.



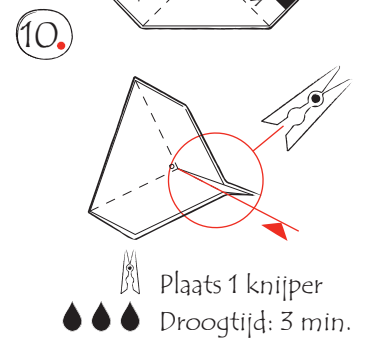
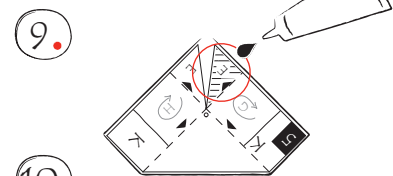
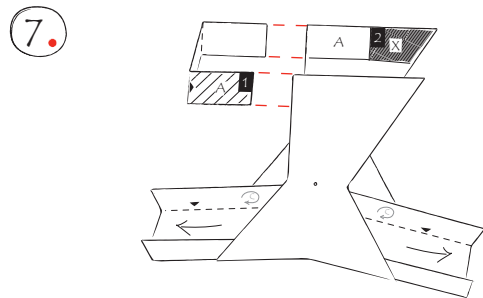
2. Vouw alle onderdelen in de richting van de pijlen.



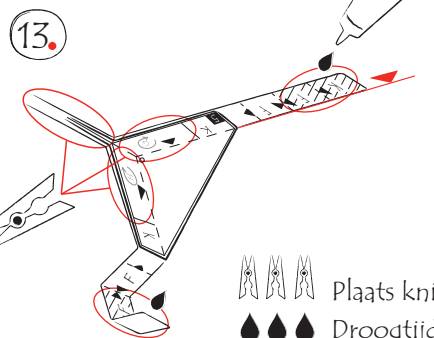
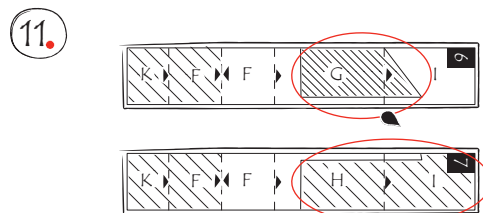
 Plaats knijpers  
 Droogtijd: 3 min.



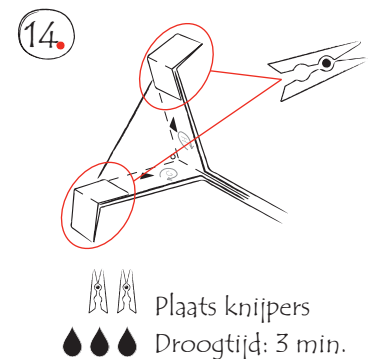
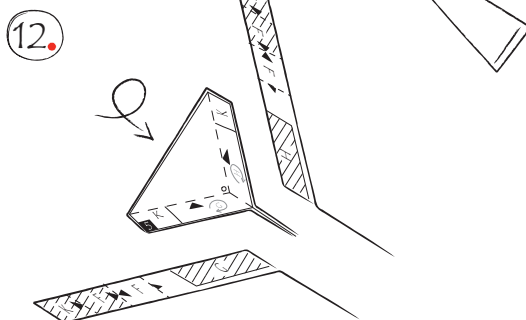
 Plaats knijpers  
 Droogtijd: 3 min.



 Plaats 1 knijper  
 Droogtijd: 3 min.



 Plaats knijpers  
 Droogtijd: 3 min.



 Plaats knijpers  
 Droogtijd: 3 min.

15. Build & Play

