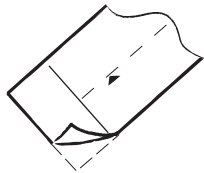


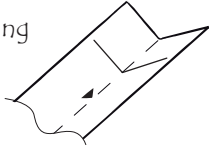


1. Neem 12 ribben uit de vellen

12x

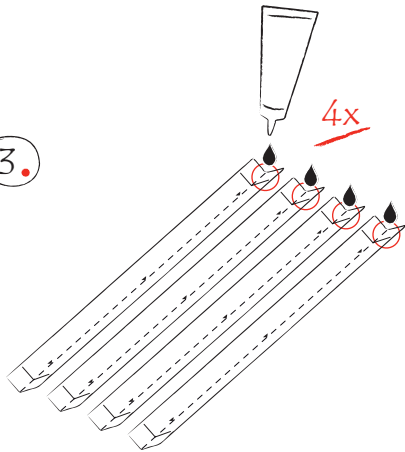


2. Vouw alle onderdelen in de richting van de pijlen



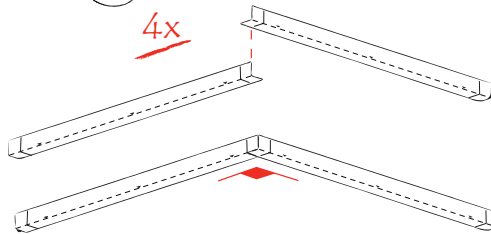
**Tip!**  
Zorg ervoor dat iedere hoek 90° is. Gebruik bijvoorbeeld een geodriehoek.

3.



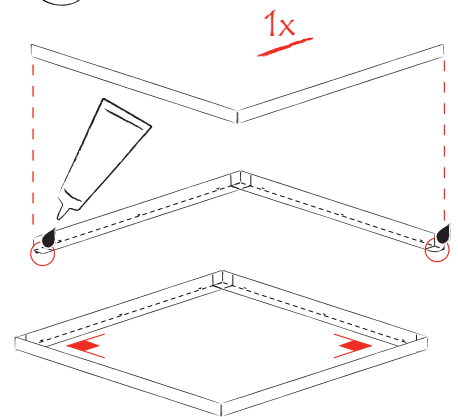
4x

4.



4x

5.



1x

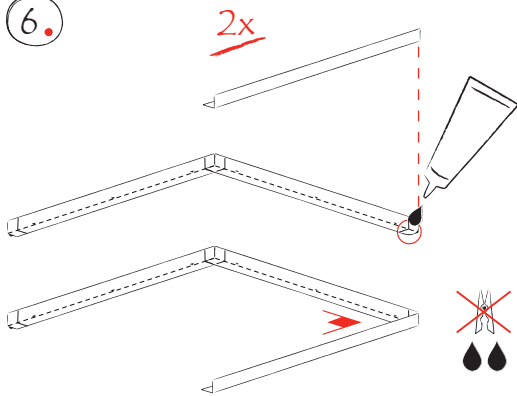


Plaats geen knippers!  
Droogtijd: 2 min.



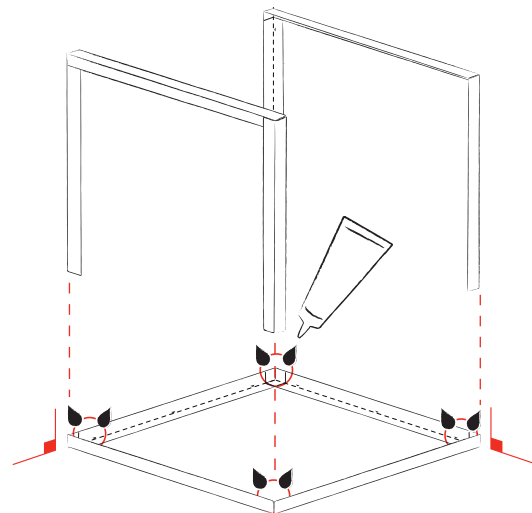
Plaats geen knippers!  
Droogtijd: 2 min.

6.



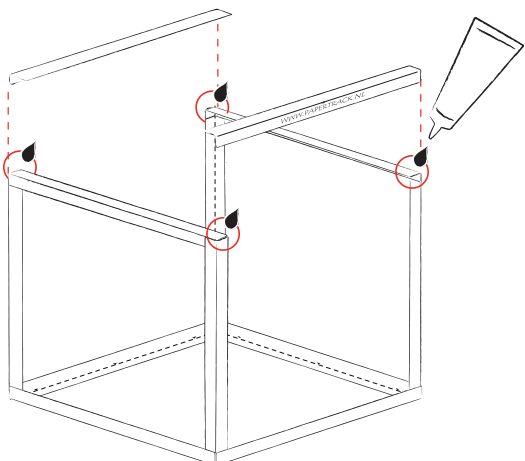
2x

7.

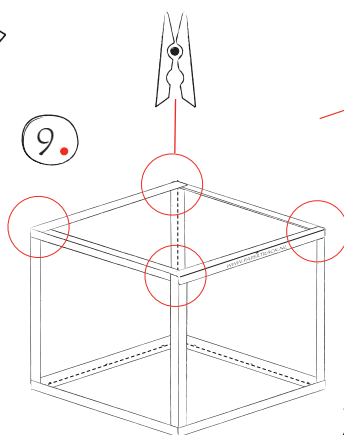


Plaats geen knippers!  
Droogtijd: 2 min.

8.



9.



Plaats knippers  
Droogtijd: 2 min.



Plaats knippers  
Droogtijd: 2 min.

10.

Build & Play